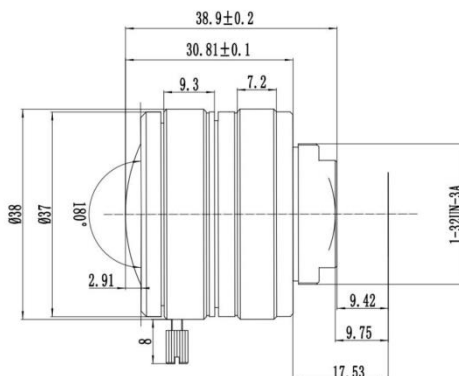


# 千万像素广角工业镜头

## HK0522MP12

- ◆ 品牌：中联科创 (ZLKC)
- ◆ 规格：Φ14.2 C 型 f=5mm F2.2
- ◆ 多层镀膜，波长 420-1000nm
- ◆ 千万像素超过 200lp/mm
- ◆ 高对比度、大视野鱼眼
- ◆ 紧凑型结构，抗震性能好
- ◆ 适用机器视觉、环境监控等



产品规格书：

型号 Model	<b>HK0522MP12</b>			
像机尺寸 Image Size	Φ14.2@180°			
焦距 Focal length	<b>5mm</b>			
光圈范围 F No.	<b>F2.2</b>			
最短物距 M.O.D(m)	<b>0.1-Inf.</b>			
控制方式 Operation	Iris	Fix 固定		
	Focus	Manual 手动调整		
视场角 Horizontal Angle of View(°)	靶面 (mm)	1" (16x12.5x10)	1/1.6" (10.1x8.1x6)	1/1.8" (8.9x7.2x5.3)
	D	180	119.3	104.6
	H	150.2	95	84.4
	V	118	70.2	62
畸变 Distortion	-97%			
主光线入射角 (CRA)	≤9.9°			
后焦距 Back focal length	9.75mm			
机械后焦距 (MBF)	9.42mm			
法兰后焦距(Flange BFL)	17.526mm			
接口 Mount	C-Mount			
外形尺寸 Dimension	Φ38x38.9mm			
重量 Weight	120.0g			
分辨率 Horizontal Resolution	200lp/mm			