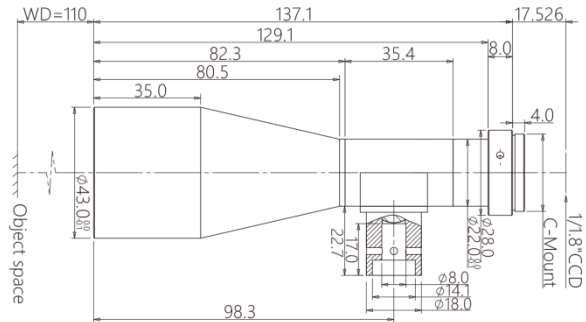


标准定倍远心镜头

HM03X110CT



- ◆ 品牌：中联科创（ZLKC）
- ◆ 规格：2/3" C型 0.3X
- ◆ 采用物方远心设计，拥有卓越的成像品质
- ◆ FOV 规格多，满足对不同视场需求
- ◆ 高分辨率、高对比、低畸变、大光圈
- ◆ 带同轴光可选，大景深，成像画质好
- ◆ 适用于高精度视觉定位等场景。



远心定倍镜头命名规则

HM03X110T

HM: 系列代号

03X: 该款镜头放大倍率为 0.3 倍

110: 该款镜头工作距离为 110mm

C: 该款镜头带同轴光

T: 远心 (Telecentric) 的缩写

产品规格书:

| | | |
|--------------------------|-------------------|-----------|
| 型号 Model | HM03X110CT | |
| 最大 CCD 尺寸 Max Image Size | 1/1.8-inch | |
| 放大倍率 Magnification | 0.3 X | |
| 工作距离 WD (mm) | 110 | |
| 像方 F/# Working F/# | 9 | |
| 数值孔径 Object NA(mm) | 0.0167 | |
| 物方景深 Depth of field(mm) | 8.0 | |
| 畸变 Distortion | <0.1% | |
| 分辨率 Resolution | 20.1 μ | |
| 视野范围 FOV(WxH)(mm) | 1/1.8"(7.13x5.37) | 23.8x17.9 |
| | 1/2"(6.4x4.8) | 21.3x16.0 |
| | 1/3"(4.8x3.6) | 16.0x12.0 |
| 物方远心度($^{\circ}$ max) | <0.1 $^{\circ}$ | |
| 接口 Mount | C-Mount | |
| 总长 TTL | 137.1mm | |