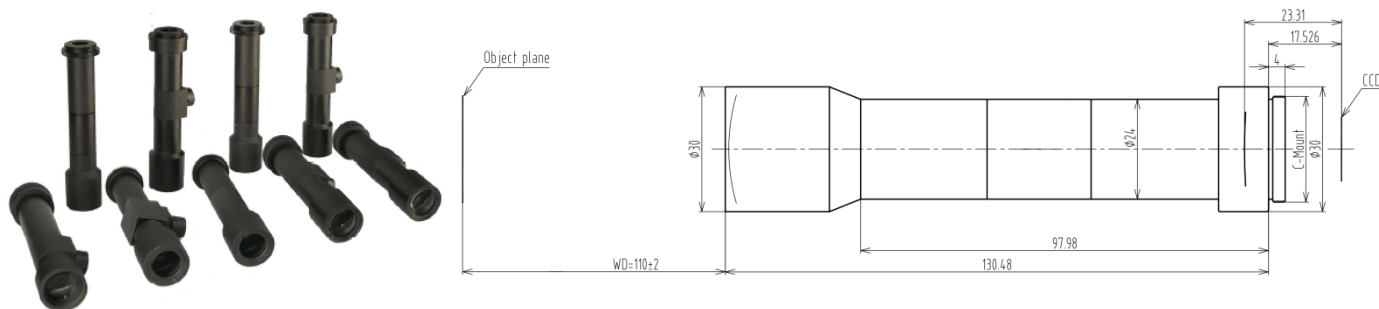


标准定倍远心镜头

HM20X110T



- ◆ 品牌：中联科创（ZLKC）
- ◆ 规格：2/3" C型 2X
- ◆ 采用物方远心设计，拥有卓越的成像品质
- ◆ FOV 规格多，满足对不同视场需求
- ◆ 高分辨率、高对比、低畸变、大光圈
- ◆ 带同轴光可选，大景深，成像画质好
- ◆ 适用于高精度视觉定位等场景。

远心定倍镜头命名规则

HM20X110T

HM：系列代号

20X：该款镜头放大倍率为 2 倍

110：该款镜头工作距离为 110mm

C：该款镜头带同轴光

T：远心（Telecentric）的缩写

产品规格书：

型号 Model	HM20X110T	
最大 CCD 尺寸 Max Image Size	2/3-inch	
放大倍率 Magnification	2 X	
工作距离 WD (mm)	110	
像方 F/# Working F/#	13.6	
数值孔径 Object NA(mm)	0.074	
物方景深 Depth of field(mm)	0.42	
畸变 Distortion	<0.05%	
分辨率 Resolution	4.5μ	
视野范围 FOV(WxH)(mm)	2/3"(8.8x6.6)	4.3x3.3
	1/1.8"(7.13x5.37)	3.6x2.7
	1/2"(6.4x4.8)	3.2x2.4
物方远心度(° max)	<0.1°	
接口 Mount	C-Mount	
总长 TTL	147.2mm	