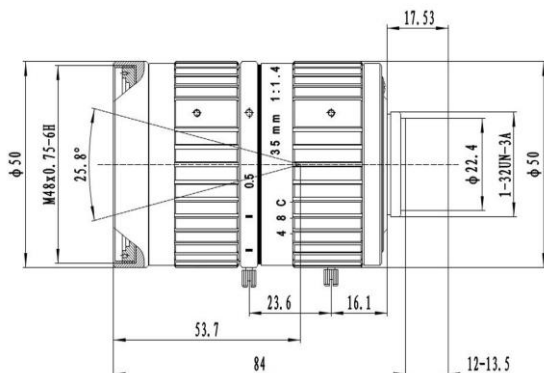


800 万像素 ITS 监控镜头

KM3514MP8C

- ◆ 品牌：中联科创 (ZLKC)
- ◆ 规格：1" C 型 f=35mm
- ◆ 多层镀膜，有效抑制杂光和鬼像
- ◆ 800 万像素高品质影像
- ◆ F1.4 ITS 道路监控镜头
- ◆ 全金属结构，抗震性能好
- ◆ 适用于电子警察抓拍, 工业监控.



产品规格书:

型号 Model	KM3514MP8C	
像机尺寸 Image Size	1-inch	
焦距 Focal length	35mm	
光圈范围 F No.	F1.4-C	
最短物距 M.O.D(m)	0.3	
控制方式 Operation	Iris	Manual 手动调整
	Focus	Manual 手动调整
视场角 Horizontal Angle of View	1" Type	25.9°×20.6°×15.5°
	2/3" Type	17.7°×14.2°×10.62°
	1/2" Type	12.9°×10.3°×7.72°
畸变 Distortion	1.1" Type	-1.98%
光学后焦距 BFL	13.9mm	
机械后焦距 MFL	12-13.5mm	
法兰后焦距 Flange BFL	17.526mm	
接口 Mount	C-Mount	
外形尺寸 Dimension	Φ50x84mm	
重量 Weight	325.0g	
工作温度 Operating temperature	-30℃ ~ +70℃	
备注 Remark	8.0 Megapixel ITS Lens	

