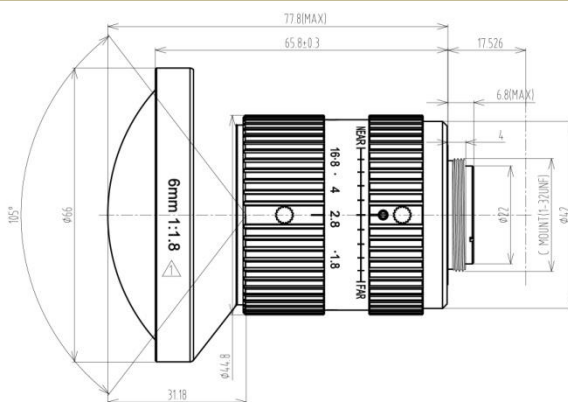


千万像素 1.1 英寸工业镜头

HK0618MP12

- ◆ 品牌：中联科创 (ZLKC)
- ◆ 规格：1.1" C 型 f=6mm F1.8
- ◆ 多层镀膜，波长 420-1000nm
- ◆ 千万像素超过 180lp/mm
- ◆ 高对比度、畸变小于 2.3%
- ◆ 紧凑型结构，抗震性能好
- ◆ 适用工业检测、机器视觉等



产品规格书：

型号 Model	HK0618MP12	
像机尺寸 Image Size	1.1-inch	
焦距 Focal length	6mm	
光圈范围 F No.	F1.8-16	
最短物距 M.O.D(m)	0.1-Inf.	
控制方式 Operation	Iris	Manual 手动调整
	Focus	Manual 手动调整
视场角 Horizontal Angle of View	1.1"Type	118.2°×104.9°×86.2°
	1"Type	107.5°×95.4°×78.4°
	2/3"Type	86.6°×73.3°×57.5°
畸变 Distortion	-2.3%	
后焦距 Back focal length	13.57mm	
法兰后焦距(Flange BFL)	17.526mm	
接口 Mount	C-Mount	
近摄视野 1.1"FOV	462.09mm×346.57mm(WD=200mm)	
外形尺寸 Dimension	Φ66x77.8mm	
重量 Weight	210.0g	
分辨率 Horizontal Resolution	超过 180lp/mm	
工作温度 Working Temperature	-20°C ~ +60°C	

