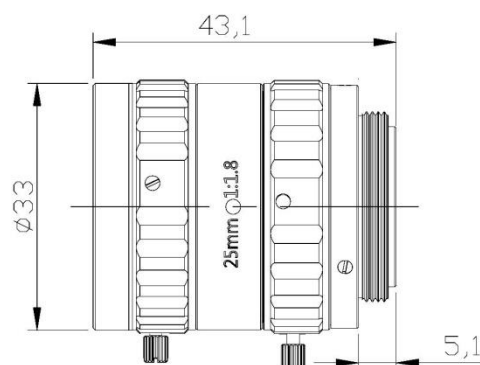


1200 万像素 1 英寸工业镜头

HK2518MP12

- ◆ 品牌：中联科创 (ZLKC)
- ◆ 规格：1" C 型 f=25mm F1.8
- ◆ 多层镀膜，波长 420-1000nm
- ◆ 1200 万像素超过 180lp/mm
- ◆ 高对比度、畸变小于 0.15%
- ◆ 紧凑型结构，抗震性能好
- ◆ 适用工业检测、机器视觉等



产品规格书：

型号 Model	HK2518MP12	
像机尺寸 Image Size	1-inch	
焦距 Focal length	25mm	
光圈范围 F No.	F1.8-close	
最短物距 M.O.D(m)	0.15-Inf.	
控制方式 Operation	Iris	Manual 手动调整
	Focus	Manual 手动调整
视场角 Horizontal Angle of View	1" Type	36.2°×29.1°×21.9°
	1/2"Type	18.5°×14.7°×11.1°
	1/3"Type	13.8°×11.1°×8.3°
畸变 Distortion	-0.15%	
后焦距 Back focal length	12.68mm	
接口 Mount	C-Mount	
近摄视野 1"FOV	73.3mm×54.6mm(WD=150mm)	
外形尺寸 Dimension	Φ33x38mm	
重量 Weight	89.3g	
分辨率 Horizontal Resolution	超过 180lp/mm	
滤镜尺寸 Filter Thread	M30.5x 0.5mm	
工作温度 Working Temperature	-20°C ~ +60°C	

