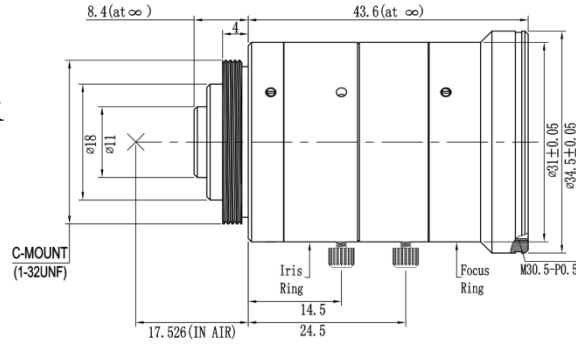


- ◆ 品牌：中联科创（ZLKC）
- ◆ 规格：1/2" C 型 f=4mm F2.0
- ◆ 多层镀膜，有效抑制杂光和鬼像
- ◆ 分辨率 100lp/mm 低畸变影像
- ◆ 轻巧型，可选滤镜接口 M30.5
- ◆ 宽光谱 400-1000nm，高透过率
- ◆ 适用工业检测，机器视觉等



产品规格书：

广角镜头 4mm 低畸变 FA 镜头 C Mount		
型号 Model		HM0420MP2
像机尺寸 Image Size		1/2-inch
焦距 Focal length		4mm
光圈范围 F No.		F2.0-16
最短物距 M.O.D(m)		0.1-Inf.
控制方式 Operation	Iris	Manual 手动调整
	Focus	Manual 手动调整
视场角 Angle of View (D×H×V)	1/3"	72.4°×60.6°×47.2°
	1/2"	88.2°×76.0°×60.6°
畸变 Distortion		<1.6%
光学后焦 BFL		8.7mm
接口 Mount		C-Mount
近摄视野 Object Dimension		156mm×117mm(WD=100mm)
		312mm×234mm(WD=200mm)
		648mm×351mm(WD=300mm)
		936mm×702mm(WD=600mm)
外形尺寸 Dimension		Φ34.5×43.6mm
重量 Weight		90.5g
分辨率 Horizontal Resolution		100lp/mm
滤镜尺寸 Filter Thread		M30.5*0.5
工作温度 Working Temperature		-20°C ~ +70°C

