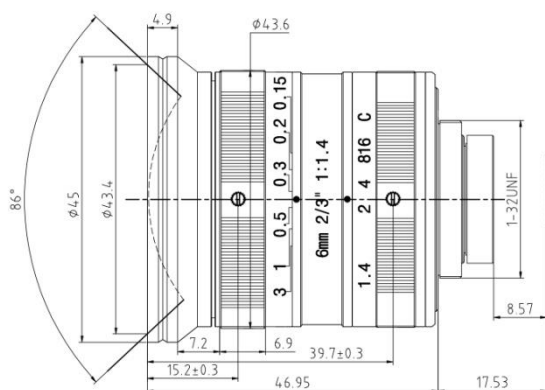


- ◆ 品牌：中联科创 (ZLKC)
- ◆ 规格：2/3" C 型 f=6mm F1.4
- ◆ 多层镀膜，有效抑制杂光和鬼像
- ◆ 5 百万像素高品质影像
- ◆ 高分辨率、高对比度、低畸变
- ◆ 紧凑型结构，抗震性能好
- ◆ 适用工业检测, 道路监控等



产品规格书：

500 万像素 6mm 低畸变 FA 镜头 C Mount		物距 Working Distance	倍率 Magnifica tion	视野 2/3"Field of View(mm)		
型号 Model	<b>HM0614MP5</b>	mm	-	H	V	
像机尺寸 Image Size	2/3-inch	900	0.009X	976.8	731.5	
焦距 Focal length	6mm	850	0.010X	923.3	691.4	
光圈范围 F No.	F1.4-16	800	0.010X	869.8	651.3	
最短物距 M.O.D(m)	0.1-Inf.	750	0.011X	816.3	611.2	
控制方式 Operation	Iris	Manual 手动调整	700	0.012X	762.8	571.1
	Focus	Manual 手动调整	650	0.013X	709.3	531.0
视场角 Angle of View (DxHxV)	2/3"	86°x74°x58.6°	600	0.014X	655.8	490.9
	1/2"	72°x58°x44.3°	550	0.015X	602.3	450.8
畸变 Distortion	<0.8%	500	0.016X	548.8	410.7	
光学后焦 BFL	10.74mm	450	0.018X	495.3	370.6	
接口 Mount	C-Mount	400	0.020X	441.8	330.5	
近摄视野 Object Dimension	174.3mmx130mm(WD=100m m)	350	0.023X	388.3	290.4	
外形尺寸 Dimension	Φ45x46.95mm	300	0.027X	334.8	250.3	
重量 Weight	345.0g	250	0.032X	281.2	210.2	
分辨率 Horizontal Resolution	5MP	200	0.039X	227.7	170.0	
滤镜尺寸 Filter Thread	-	150	0.052X	174.2	129.9	
工作温度 Working Temperature	-20°C ~ +70°C	100	0.075X	120.7	89.8	

