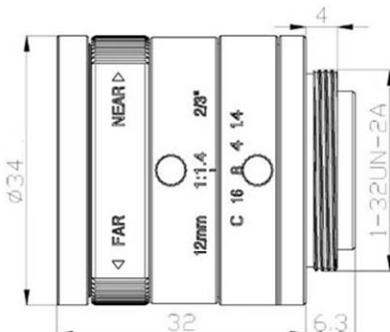


# FA 工业级 300 万像素镜头

## HM1214MP3

- ◆ 品牌：中联科创（ZLKC）
- ◆ 规格：2/3" C 型 f=12mm F1.4
- ◆ 多层镀膜，有效抑制杂光和鬼像
- ◆ 300 万像素高品质影像
- ◆ 高分辨率、高对比度、低畸变
- ◆ 紧凑型结构，抗震性能好
- ◆ 适用工业检测、卡口抓拍等



产品规格书：

型号 Model	HM1214MP3	
像机尺寸 Image Size	2/3-inch	
焦距 Focal length	12mm	
光圈范围 F No.	F1.4-C	
最短物距 M.O.D(m)	0.2-Inf.	
控制方式 Operation	Iris	Manual 手动调整
	Focus	Manual 手动调整
视场角 Horizontal Angle of View	2/3"Type	49.3°×40.5°×30.3°
	1/2"Type	36.5°×29.3°×22.3°
畸变 Distortion	2/3"Type	-1.5%@y=5.5mm
	1/2"Type	-1.15%@y=4.0mm
后焦距 Back focal length	12.70mm	
接口 Mount	C-Mount	
近摄视野 Object Dimension (mm) WD=150mm	152.1x120.3x89.3mm	
外形尺寸 Dimension	Φ34x32mm	
重量 Weight	78.0g	
分辨率 Horizontal Resolution	超过 100lp/mm	
入瞳直径 Entrance Pupil Diameter	8.6mm	
滤镜尺寸 Filter Thread	M30.5x 0.5	
工作温度 Working Temperature	-20°C ~ +60°C	

