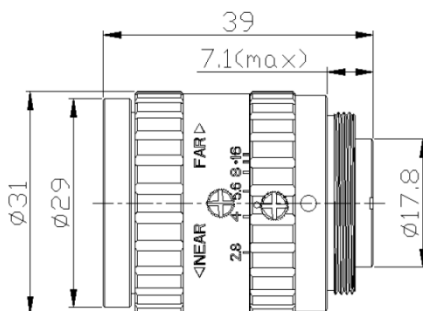


- ◆ 品牌：中联科创（ZLKC）
- ◆ 规格：2/3" C 型 f=25mm
- ◆ 500 万像素高分辨率
- ◆ 宽带增透膜, 提高透光性能
- ◆ 解像力高, 成像一致性好
- ◆ 低畸变, 图像周边光亮比高
- ◆ 体积小, 兼容可见光和红外波段


光学参数 (Optical Specifications) :

500 万像素工业镜头 25mm 2/3" C Mount		
型号 Model	LM2528MP5	
像面大小 Image circle	2/3-inch (Φ11)	
焦距 Focal length	25mm	
光圈范围 F No.	F2.8-16	
最短物距 M.O.D(m)	0.2-Inf.	
控制方式 Operation	Iris	Manual 手动调整
	Focus	Manual 手动调整
视场角 Horizontal Angle of View	2/3"Type	24.61°×19.83°×14.95°
	1/2"Type	18.06°×14.50°×10.90°
	1/3"Type	13.60°×10.90°×8.19°
近摄视野 FOV	2/3"Type	87.40×69.80×52.28mm
	1/2"Type	63.42×50.69×37.99mm
	1/3"Type	47.51×37.99×28.48mm
畸变 Distortion	-0.1%	
后焦距 Back focal length	11.733mm	
法兰后焦 Flange Back Focal Length	17.526mm	
接口 Mount	C-Mount	
最大主光线夹角 CRA	6.7°	
外形尺寸 Dimension	Φ31×30.75mm	
重量 Weight	54.0g	
滤镜尺寸 Filter Thread	M27*P0.5	
工作温度 Working Temperature	-20°C ~ +60°C	

