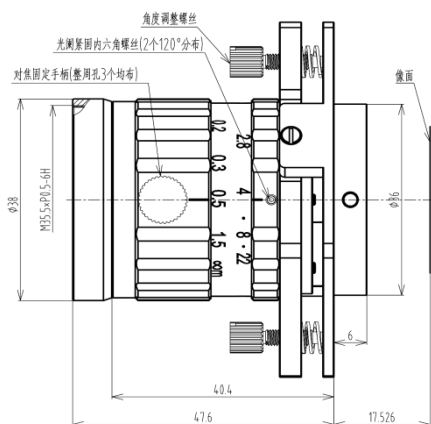


- ◆ 品牌：中联科创（ZLKC）
- ◆ 规格：1.1" SM 口 f=35mm
- ◆ 独创的沙姆角调节机构设计
- ◆ 2000 万像素高品质影像
- ◆ 高对比度、大景深设计
- ◆ 畸变小于 0.01%
- ◆ 适用 SMT、3D 视觉检测等



产品规格书：

2000 万像素 35mm 沙姆镜头 SM-Mount		物距 Working Distance	倍率 Optical Magnification	视野 1.1"Field of View(mm)		
型号 Model	SM3528MP20	mm	X	H	V	
相机靶面 Image Size	1.1-inch	5000	0.0069X	2029.0	1528.2	
焦距 Focal length	35mm	2000	0.0174X	809.4	609.6	
光圈范围 F No.	F2.8-22	1000	0.0349X	503.0	303.5	
最短物距 M.O.D(m)	0.2-Inf.	900	0.0388X	362.6	273.0	
控制方式 Operation	Iris	Manual 手动调整	800	0.0437X	322.0	242.4
	Focus	Manual 手动调整	700	0.0500X	281.4	211.8
视场角 Angle of View (DxHxV)	1.1"	28.3°x22.6°x17°	600	0.0585X	240.8	181.2
	1"	25.8°x20.6°x15.5°	550	0.0639X	220.5	165.9
	2/3"	17.8°x14.3°x10.7°	500	0.0703X	200.3	187.6
畸变 Distortion	<0.01%	450	0.0783X	199.5	150.1	
光学后焦 BFL	22.9mm	400	0.0882X	180.0	135.4	
接口 Mount	SM-Mount(φ27.9)	350	0.1010X	174.5	131.3	
近摄视野 Object Dimension	200.3mmx187.6mm(WD=500 mm)	300	0.1181X	115.9	89.9	
外形尺寸 Dimension	Φ38x47.6mm	250	0.1421X	99.4	74.7	
重量 Weight	125.0g	200	0.1805X	78.2	58.7	
滤镜尺寸 Filter Thread	M35.5x 0.5	-	-	-	-	
工作温度 Working Temperature	-20°C ~ +60°C	-	-	-	-	

