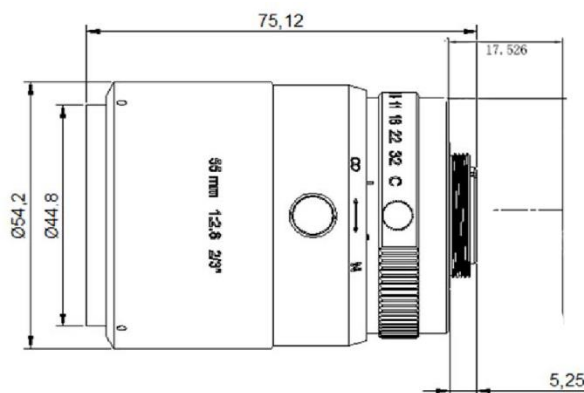


手动光圈 2/3 英寸远心镜头

TM5528MP5

- ◆ 品牌：中联科创（ZLKC）
- ◆ 规格：2/3" C 型 f=55mm
- ◆ 超低失真率（小于 0.2%）
- ◆ 宽带增透膜，提高透光性能
- ◆ 高分辨率、大景深
- ◆ 紧凑型结构，抗震性能好
- ◆ 适用远心镜头，显微镜镜头等



产品规格书：

型号 Model	TM5528MP5	
像机尺寸 Image Size	2/3-inch	
焦距 Focal length	55mm	
光圈范围 F No.	F2.8-C	
最短物距 M.O.D(m)	0.12-Inf.	
控制方式 Operation	Iris	Manual 手动调整
	Focus	Manual 手动调整
视场角 Horizontal Angle of View	2/3" Type	11.6°×9.3°×6.9°
	1/2"Type	8.5°×6.8°×5.0°
	1/3"Type	6.4°×5.1°×3.8°
畸变 Distortion	4.2%@y=5.5 mm;0.16%@y=3.0 mm	
后焦距 Back focal length	13.21mm	
接口 Mount	C-Mount	
近摄视野 2/3"FOV	17.2×12.8mm (WD=120mm)	
外形尺寸 Dimension	Φ54.2x75.12mm	
重量 Weight	337.0g	
分辨率 Horizontal Resolution	200lp/mm	
滤镜尺寸 Filter Thread	M43x 0.75mm	
工作温度 Working Temperature	-20°C ~ +60°C	

