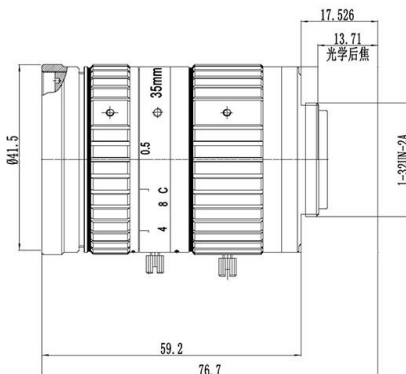


800 万像素智能交通 IR 镜头

KM3514MP8IR

- ◆ 品牌：中联科创（ZLKC）
- ◆ 规格：1" C 型 f=35mm F1.4
- ◆ 多层镀膜，有效抑制杂光和鬼像
- ◆ 800 万像素高品质影像
- ◆ F1.4 感红外 IR 监控镜头
- ◆ 全金属结构，抗震性能好
- ◆ 适用于高清电子警察、治安卡口抓拍、工业监控系统



产品规格书：

型号 Model	KM3514MP8IR	
像机尺寸 Image Size	1-inch	
焦距 Focal length	35mm	
光圈范围 F No.	F1.4-C	
最短物距 M.O.D(m)	0.3	
控制方式 Operation	Iris	Manual 手动调整
	Focus	Manual 手动调整
视场角 Horizontal Angle of View	1" Type	26.2°×20.1°×16.0°
	2/3"Type	18.0°×14.1°×11.3°
畸变 Distortion	1" Type	-0.2%
后焦距 Back focal length	13.71mm	
法兰后焦距(Flange BFL)	17.526mm	
接口 Mount	C-Mount	
外形尺寸 Dimension	Φ41.5x59.2mm	
重量 Weight	203.0g	
分辨率 Horizontal Resolution	超过 160lp/mm	
备注 Remark	800 万像素感红外 IR 镜头	